

タカシマ新商品

マルチアイボルト

12月1日より販売開始



シャックルの動きが **自由自在**

重量物の吊り上げ・引き起こしが **安全**



RoHS指令
対応製品

用途に応じてシャックル部がマルチ可動



横吊り

引き起こし

斜め吊り

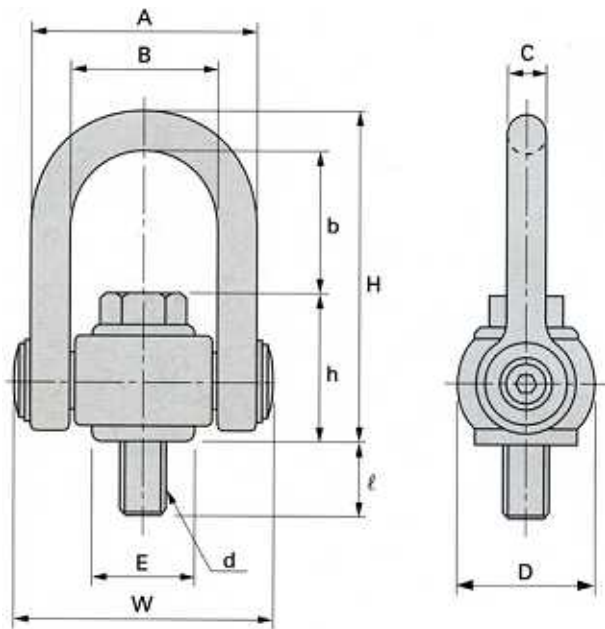
横吊り、引き起こし作業時、斜め吊りにも **安全!**

JISアイボルト使用荷重の **3倍** の使用が可能、
対象物のネジ穴加工が小さくすみ、**コスト削減!**
シャックルが180度倒れるので **省スペース!**



大型機械・コンクリート製品・鉄骨などの搬出入に

製品構造図



※使用荷重(WLL)とは、1個のマルチアイボルトに負荷することが許容できる静的荷重のことです。

品番	使用荷重 Ton(KN)	取付けボルト d	A	B	C	D	φ	b	h	H	E	W	ボルト締付トルクの目安 (Kgf·m)	自重 (kg)
ME0808C	0.3 (2.94)	M8	41	25	8	28	11	33	30	71	22	50	0.8 ~ 1.5	0.18
ME1008C	0.5 (4.90)	M10	41	25	8	28	16	32	31	71	22	50	1.0 ~ 2.5	0.19
ME1210C	0.8 (7.85)	M12	50	30	10	32	21	40	38	88	25	62	1.5 ~ 4.0	0.35
ME1614C	1.6 (15.69)	M16	65	37	14	42	27	47	48	109	32	79	4.0 ~ 10.0	0.75
ME2018C	2.5 (24.52)	M20	83	47	18	50	31	60	57	135	38	100	7.0 ~ 15.0	1.38
ME2422C	3.6 (35.30)	M24	102	58	22	60	37	72	63	157	48	121	10.0 ~ 25.0	2.38
ME3028C	5.8 (56.87)	M30	128	72	28	75	50	90	79	197	60	150	12.0 ~ 35.0	4.90
ME3632C	8.0 (78.45)	M36	154	90	32	90	57	112	91	235	70	176	15.0 ~ 50.0	7.60
ME4236C	10.0 (98.60)	M42	176	104	36	105	67	130	109	275	80	200	18.0 ~ 60.0	11.80
ME4842C	15.0 (147.00)	M48	200	116	42	120	73	140	127	309	98	226	30.0 ~ 80.0	18.20

新しい付加価値を創造する